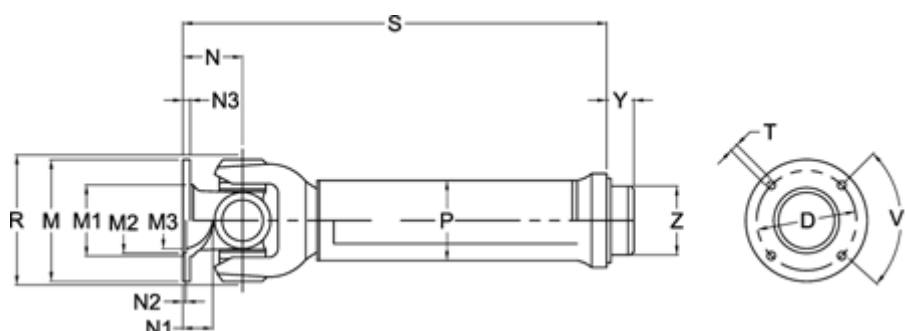


Varenummer: 071100750256100
 Beskrivelse: Kardanaxsel med udtræk 0.110.075.001
 S=256 X=100 Flange Ø100

Mål



Antal flangehuller	= 6	N1	= 20	Udtræk X	= 100
D	= 84 +0,1	N2	= 2,5 +0,5	V1 grader	= 60
Flangediameter M	= 100	N3	= 7	Y	= 18
M1	= 66	P	= 50x3	Z	= 44.25
M2	= 57	R1	= 98		
M3	= 52	S min.	= 256		
Maks. bøjningvinkel grader	= 35	Spline dim. DIN 5480	= 35x2x16		
N	= 46	T	= 8 B12		